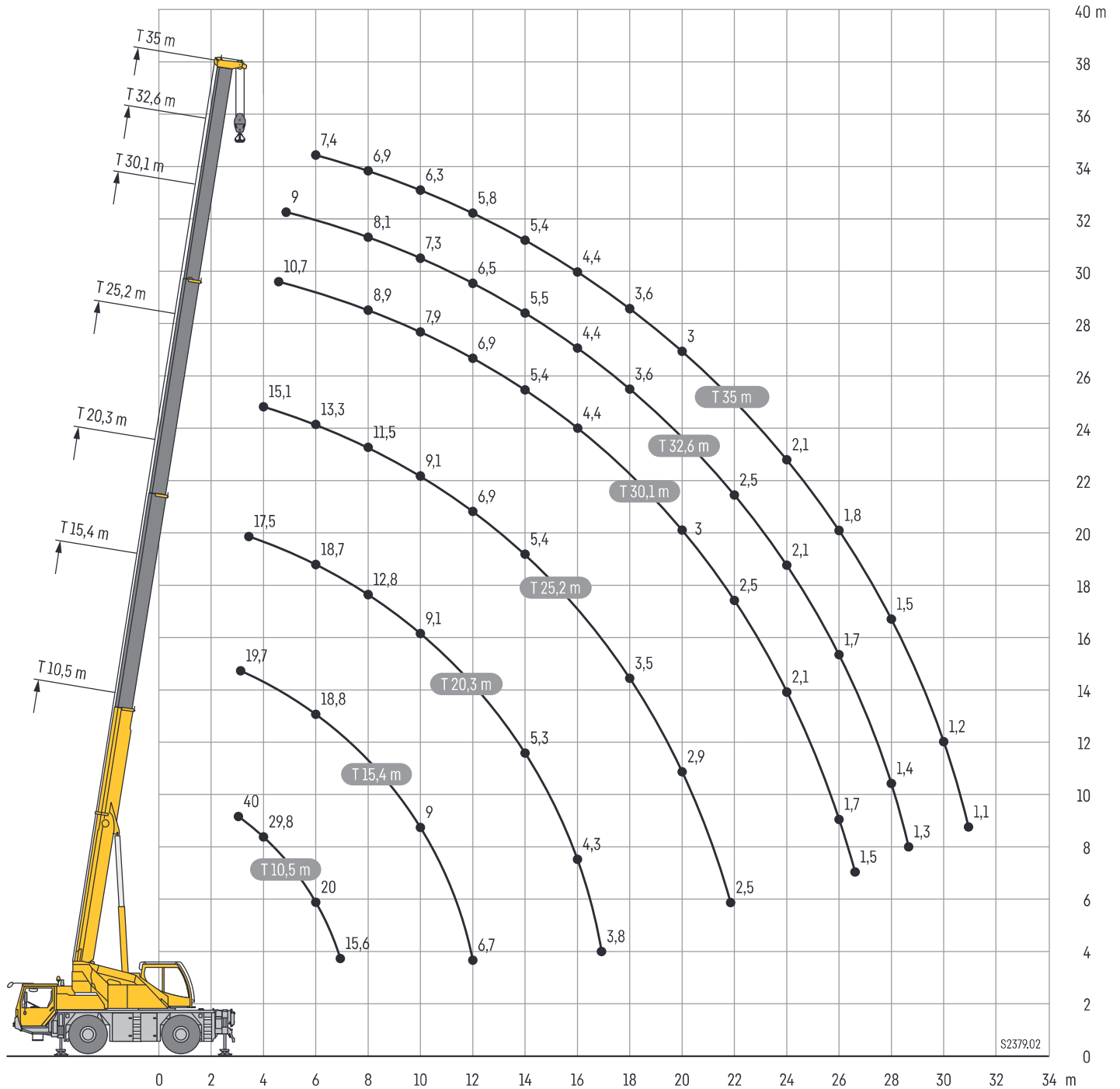


Hubhöhen

T

Lifting heights - Hauteurs de levage - Altezze di sollevamento - Alturas de elevación - Высота подъема



Traglasten

T

Lifting capacities - Forces de levage - Portate - Tablas de carga - Грузоподъемность



	10,5 m		15,4 m		20,3 m		25,2 m		30,1 m		32,6 m		35 m		
	*			**		**		**		**		**		**	
2,5	40														2,5
3	35,4	30,6	19,7	15,4											3
3,5	32,9	28,2	20,2	15,5	17,5	13,1									3,5
4	29,8	25,6	20,6	15,6	18	13	15,1	10,4							4
4,5	26,7	23,5	21,2	15,9	18,3	13	14,8	10,3	10,7	7,5					4,5
5	24,3	21,6	21,3	16,1	18,8	12,8	14,3	10,2	10,6	7,4	9	5,6			5
6	20	18,5	18,8	16,4	18,7	12,5	13,3	10	10,2	7,2	8,8	5,4	7,4	3,7	6
7	15,6	15,4	15,7	15,6	15,3	12,4	12,4	9,9	9,6	7	8,5	5,2	7,2	3,5	7
8			13	13	12,8	12,3	11,5	9,7	8,9	6,8	8,1	5	6,9	3,3	8
9			10,7	10,7	10,8	10,8	10,4	9,2	8,4	6,5	7,7	4,8	6,6	2,8	9
10			9	9	9,1	9,1	9,1	8,9	7,9	6	7,3	4,6	6,3	2,6	10
11			7,7	7,7	7,8	7,8	7,9	7,9	7,4	5,8	6,9	4,5	6,1	2,5	11
12			6,7	6,7	6,8	6,8	6,9	6,9	6,9	5,7	6,5	4,3	5,8	2,4	12
13					6	6	6,1	6,1	6,1	5,6	6,1	4,2	5,6	2,3	13
14					5,3	5,3	5,4	5,4	5,4	5,3	5,5	4,1	5,4	2,2	14
15					4,7	4,7	4,8	4,8	4,9	4,9	4,9	3,9	4,9	2,1	15
16					4,3	4,3	4,3	4,3	4,4	4,4	4,4	3,8	4,4	2	16
17					3,8	3,8	3,9	3,9	3,9	3,9	4	3,7	4	1,9	17
18							3,5	3,5	3,6	3,6	3,6	3,6	3,6	1,8	18
19							3,2	3,2	3,3	3,3	3,3	3,3	3,3	1,6	19
20							2,9	2,9	3	3	3	3	3	1,4	20
21							2,7	2,7	2,7	2,7	2,7	2,7	2,8	1,2	21
22							2,5	2,5	2,5	2,5	2,5	2,5	2,5	1,1	22
23									2,3	2,3	2,3	2,3	2,3	0,9	23
24									2,1	2,1	2,1	2,1	2,1	0,8	24
25									1,9	1,9	1,9	1,9	1,9	0,7	25
26									1,7	1,7	1,7	1,7	1,8		26
27									1,5	1,5	1,6	1,6	1,6		27
28											1,4	1,4	1,5		28
29											1,3	1,3	1,3		29
30													1,2		30
31													1,1		31

* nach hinten - over rear - en arrière - sul posteriore - hacia atrás - стрела повернута назад

t_196_00226_00_000 / 00009_00_000

** teleskopierbare Lasten - telescopic loads - capacités de levage en télescopage - portate del braccio in estensione - cargas telescópicas - телескопирование под нагрузкой



	10,5 m		15,4 m		20,3 m		25,2 m		30,1 m		32,6 m		35 m		
				**		**		**		**		**		**	
3	30,4	19,7	15,4												3
3,5	27,8	20,2	15,5	17,5	13,1										3,5
4	25,3	20,6	15,6	18	13	15,1	10,4								4
4,5	23,1	21,2	15,9	18,3	13	14,8	10,3	10,7	7,5						4,5
5	21,3	21	16,1	18,4	12,8	14,3	10,2	10,6	7,4	9	5,6				5
6	17	16,7	16,1	15,4	12,5	13,3	10	10,2	7,2	8,8	5,4	7,4	3,7		6
7	13	13,4	13,4	12,5	12,2	11,7	9,9	9,6	7	8,5	5,2	7,2	3,5		7
8		10,7	10,7	10,5	10,5	9,9	9,6	8,9	6,8	8,1	5	6,9	3,3		8
9		8,7	8,7	8,8	8,8	8,5	8,5	8,1	6,5	7,7	4,8	6,6	2,8		9
10		7,3	7,3	7,4	7,4	7,3	7,3	7	6	6,9	4,6	6,3	2,6		10
11		6,2	6,2	6,3	6,3	6,4	6,4	6,2	5,8	6,1	4,5	5,9	2,5		11
12		5,3	5,3	5,5	5,5	5,6	5,6	5,5	5,5	5,4	4,3	5,3	2,4		12
13				4,8	4,8	4,8	4,8	4,8	4,8	4,8	4,2	4,7	2,3		13
14				4,2	4,2	4,3	4,3	4,3	4,3	4,3	4,2	4	2,2		14
15				3,7	3,7	3,8	3,8	3,8	3,8	3,8	3,8	3,7	2,1		15
16				3,3	3,3	3,4	3,4	3,4	3,4	3,4	3,4	3,4	2		16
17				2,9	2,9	3	3	3	3	3,1	3,1	3	1,9		17
18						2,7	2,7	2,7	2,7	2,7	2,7	2,7	1,8		18
19						2,4	2,4	2,4	2,4	2,5	2,5	2,5	1,6		19
20						2,1	2,1	2,2	2,2	2,2	2,2	2,2	1,4		20
21						1,9	1,9	1,9	1,9	2	2	2	1,2		21
22						1,7	1,7	1,7	1,7	1,8	1,8	1,8	1,1		22
23								1,5	1,5	1,6	1,6	1,6	0,9		23
24								1,4	1,4	1,4	1,4	1,4	0,8		24
25								1,2	1,2	1,2	1,2	1,3	0,7		25
26								1,1	1,1	1,1	1,1	1,1			26
27								1	1	1	1	1			27
28										0,9	0,9	0,9			28
29										0,8	0,8	0,8			29
30												0,7			30

** teleskopierbare Lasten - telescopic loads - capacités de levage en télescopage - portate del braccio in estensione - cargas telescópicas - телескопирование под нагрузкой

t_196_00154_00_000

mit 4-teiligem Zusatzballast - with 4-parted additional counterweight - avec contrepoids additionnel en quatre éléments - con zavorra supplementare in quattro parti
con contrapeso adicional compuesto de cuatro piezas - с дополнительным балластом состоящим из 4-х частей

Traglasten

T

Lifting capacities - Forces de levage - Portate - Tablas de carga - Грузоподъемность



	10,5 m		15,4 m		20,3 m		25,2 m		30,1 m		32,6 m		35 m		
			**		**		**		**		**		**		
3	30,4	19,7	15,4											3	
3,5	27,7	20,2	15,5		17,5	13,1								3,5	
4	25,2	20,6	15,6		18	13	15,1	10,4						4	
4,5	23,1	21,2	15,9		18,3	13	14,8	10,3	10,7	7,5				4,5	
5	21,2	21	16,1		18,3	12,8	14,3	10,2	10,6	7,4	9	5,6		5	
6	17	16,6	16,1		15,3	12,5	13,3	10	10,2	7,2	8,8	5,4	7,4	3,7	6
7	12,9	13,3	13,3		12,4	12,2	11,7	9,9	9,6	7	8,5	5,2	7,2	3,5	7
8		10,6	10,6		10,4	10,4	9,8	9,6	8,9	6,8	8,1	5	6,9	3,3	8
9		8,6	8,6		8,8	8,8	8,4	8,4	8	6,5	7,7	4,8	6,6	2,8	9
10		7,2	7,2		7,4	7,4	7,3	7,3	7	6	6,8	4,6	6,3	2,6	10
11		6,1	6,1		6,3	6,3	6,4	6,4	6,1	5,8	6	4,5	5,9	2,5	11
12		5,3	5,3		5,4	5,4	5,5	5,5	5,4	5,4	5,3	4,3	5,2	2,4	12
13					4,7	4,7	4,8	4,8	4,8	4,8	4,7	4,2	4,6	2,3	13
14					4,2	4,2	4,2	4,2	4,3	4,3	4,2	4	4,1	2,2	14
15					3,7	3,7	3,8	3,8	3,8	3,8	3,8	3,8	3,7	2,1	15
16					3,2	3,2	3,3	3,3	3,4	3,4	3,4	3,4	3,3	2	16
17					2,9	2,9	3	3	3	3	3	3	3	1,9	17
18							2,6	2,6	2,7	2,7	2,7	2,7	2,7	1,8	18
19							2,3	2,3	2,4	2,4	2,4	2,4	2,4	1,6	19
20							2,1	2,1	2,1	2,1	2,2	2,2	2,2	1,4	20
21							1,9	1,9	1,9	1,9	1,9	1,9	1,9	1,2	21
22							1,7	1,7	1,7	1,7	1,7	1,7	1,7	1,1	22
23									1,5	1,5	1,5	1,5	1,6	0,9	23
24									1,3	1,3	1,4	1,4	1,4	0,8	24
25									1,2	1,2	1,2	1,2	1,2	0,7	25
26									1,1	1,1	1,1	1,1	1,1		26
27									0,9	0,9	1	1	1		27
28											0,8	0,8	0,8		28
29											0,7	0,7	0,7		29
30												0,6	0,6		30

** teleskopierbare Lasten - telescopic loads - capacités de levage en télescopage - portate del braccio in estensione - cargas telescópicas - телескопирование под нагрузкой

t_196_00013_00_000



	10,5 m		15,4 m		20,3 m		25,2 m		30,1 m		32,6 m		35 m		
			**		**		**		**		**		**		
3	30,3	19,7	15,4											3	
3,5	27,5	20,2	15,5		17,5	13,1								3,5	
4	25	20,6	15,6		18	13	15,1	10,4						4	
4,5	22,9	20,8	15,9		18,3	13	14,8	10,3	10,7	7,5				4,5	
5	20,3	19,2	16,1		17,1	12,8	14,3	10,2	10,6	7,4	9	5,6		5	
6	15,2	14,7	14,7		13,5	12,4	12,6	10	10,2	7,2	8,8	5,4	7,4	3,7	6
7	11,3	11,7	11,7		11	11	10,3	9,9	9,6	7	8,5	5,2	7,2	3,5	7
8		9,3	9,3		9,1	9,1	8,6	8,6	8,2	6,8	7,9	5	6,9	3,3	8
9		7,6	7,6		7,7	7,7	7,3	7,3	7	6,5	6,8	4,8	6,6	2,8	9
10		6,3	6,3		6,4	6,4	6,3	6,3	6	5,9	5,9	4,6	5,7	2,6	10
11		5,3	5,3		5,5	5,5	5,4	5,4	5,2	5,2	5,1	4,5	5	2,5	11
12		4,5	4,5		4,6	4,6	4,7	4,7	4,5	4,5	4,5	4,3	4,4	2,4	12
13					4	4	4,1	4,1	4	4	3,9	3,9	3,8	2,3	13
14					3,5	3,5	3,6	3,6	3,5	3,5	3,5	3,5	3,4	2,2	14
15					3	3	3,1	3,1	3,1	3,1	3,1	3,1	3	2,1	15
16					2,6	2,6	2,7	2,7	2,8	2,8	2,7	2,7	2,7	2	16
17					2,3	2,3	2,4	2,4	2,4	2,4	2,4	2,4	2,4	1,9	17
18							2,1	2,1	2,2	2,2	2,2	2,2	2,1	1,8	18
19							1,8	1,8	1,9	1,9	1,9	1,9	1,9	1,6	19
20							1,6	1,6	1,7	1,7	1,7	1,7	1,7	1,4	20
21							1,4	1,4	1,5	1,5	1,5	1,5	1,5	1,2	21
22							1,2	1,2	1,3	1,3	1,3	1,3	1,3	1,1	22
23									1,1	1,1	1,1	1,1	1,1	0,9	23
24									1	1	1	1	1	0,8	24
25									0,8	0,8	0,9	0,9	0,9	0,7	25
26									0,7	0,7	0,7	0,7	0,7		26
27									0,6	0,6	0,6	0,6	0,6		27

** teleskopierbare Lasten - telescopic loads - capacités de levage en télescopage - portate del braccio in estensione - cargas telescópicas - телескопирование под нагрузкой

t_196_00016_00_000

Traglasten – auf Reifen

T

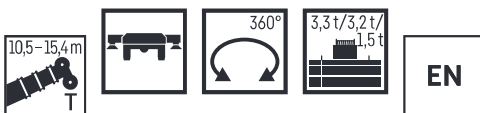
Lifting capacities – on tyres • Forces de levage – sur pneus • Portate – Su gomma
 Tablas de carga – sobre neumáticos • Грузоподъемность – на колесном ходу



	10,5 m		15,4 m		
	6,5 t	1,5 t	6,5 t	1,5 t	
3	12,2	11,1	12,5	10,7	3
3,5	10,8	9,9	11,1	9,2	3,5
4	9,6	8,7	9,9	7,9	4
4,5	8,7	7,3	8,9	6,9	4,5
5	7,8	6,2	8,1	6,1	5
6	6,4	4,6	6,7	4,8	6
7	5,4	3,5	5,7	3,7	7
8			4,8	2,9	8
9			3,9	2,3	9
10			3,3	1,9	10
11			2,8	1,5	11
12			2,4	1,2	12

0° = nach hinten - over rear - en arrière - sul posteriore - hacia atrás - стрела повернута назад

t_196_00129_00_000 / 00136_00_000



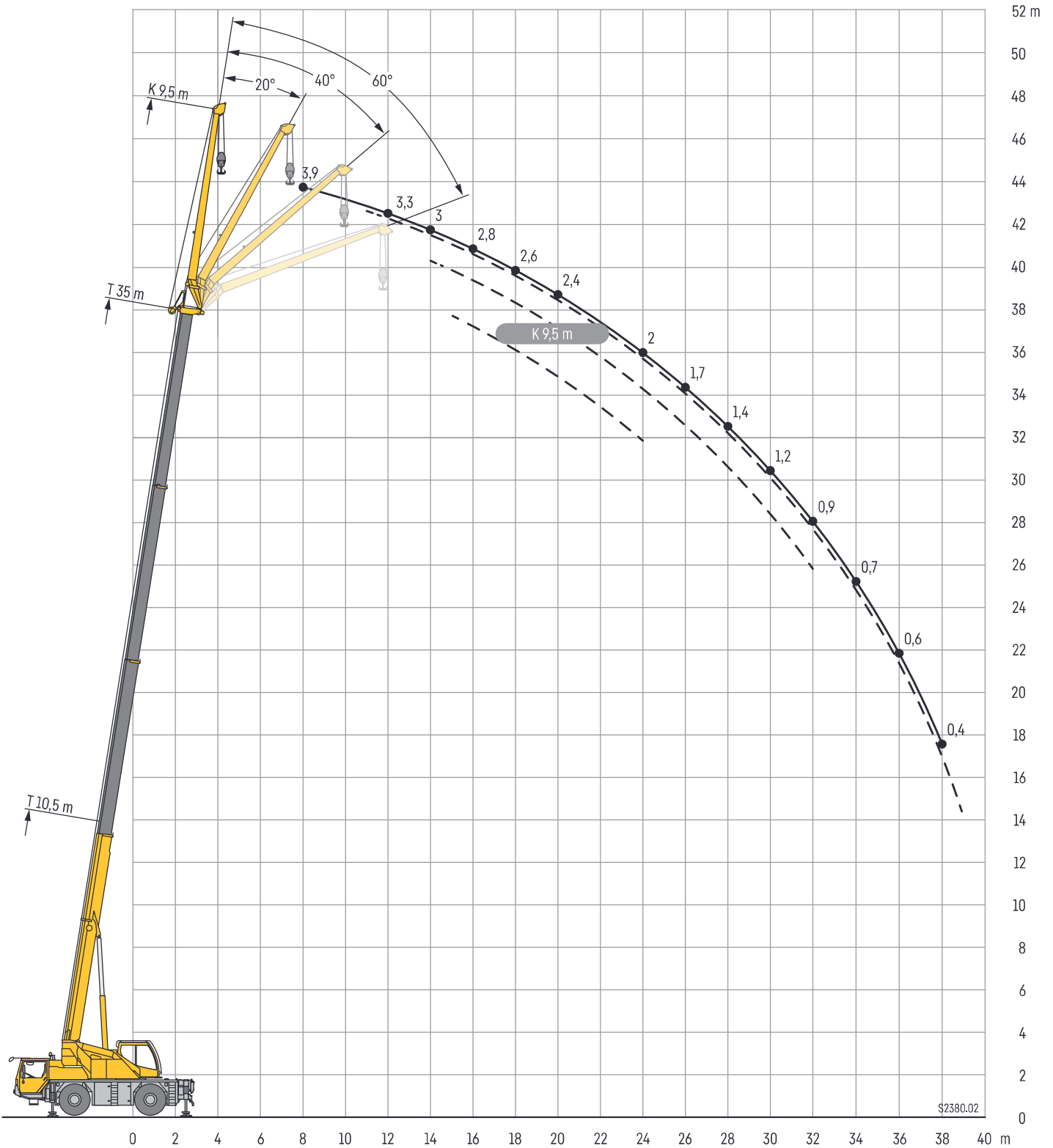
	10,5 m			15,4 m			
	3,3 t	3,2 t	1,5 t	3,3 t	3,2 t	1,5 t	
3			6,9			7,4	3
3,5	6,9	6,8	5,5			5,9	3,5
4	5,7	5,6	4,4			4,8	4
4,5	4,7	4,7	3,6			4	4,5
5	4	3,9	3			3,4	5
6	2,9	2,8	2	3,2	3,2	2,4	6
7	2,1	2	1,3	2,4	2,4	1,7	7
8				1,8	1,8	1,1	8
9				1,3	1,3	0,6	9
10				0,9	0,9		10

t_196_00171_00_000 / 00149_00_000 / 00152_00_000

Hubhöhen

TK

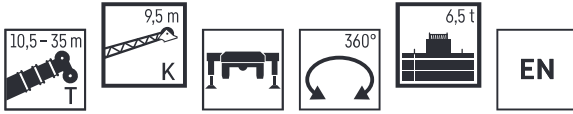
Lifting heights • Hauteurs de levage • Altezze di sollevamento • Alturas de elevación • Высота подъема



Traglasten

TK

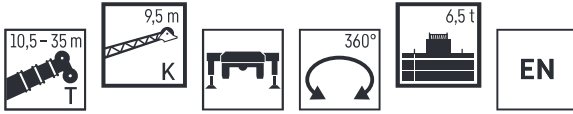
Lifting capacities - Forces de levage - Portate - Tablas de carga - Грузоподъемность



	10,5 m				25,2 m								30,1 m										
	0°	20°	40°	60°	0°	**	20°	**	40°	**	60°	**	0°	**	20°	**	40°	**	60°	**			
3	6																					3	
3,5	6																						3,5
4	6	4,2																					4
4,5	6	4			6	6																	4,5
5	5,9	3,9			6	6																	5
6	5,3	3,4			6	6							5	5									6
7	4,9	3,1	2,9		5,7	5,7							4,9	4,9									7
8	4,5	2,9	2,7		5,3	5,3	4	4					4,8	4,8									8
9	4,1	2,7	2,5	2,4	5	5	3,8	3,8					4,5	4,5	3,5	3,5							9
10	3,8	2,5	2,4	2,3	4,8	4,8	3,5	3,5	2,9	2,9			4,3	4,3	3,2	3,2							10
11	3,5	2,4	2,3	2,3	4,5	4,5	3,3	3,3	2,8	2,8			4,1	4,1	3	3							11
12	3,2	2,2	2,2	2,3	4,2	4,2	3,1	3,1	2,7	2,7	2,3	2,3	3,9	3,9	2,9	2,9	2,5	2,5					12
13	3	2,1	2,1		4	4	3	3	2,6	2,6	2,3	2,3	3,7	3,7	2,8	2,8	2,5	2,5	2,3	2,3			13
14	2,7	2	2		3,8	3,8	2,9	2,9	2,5	2,5	2,3	2,3	3,4	3,4	2,7	2,7	2,4	2,4	2,2	2,2			14
15	2,5	2			3,5	3,5	2,7	2,7	2,5	2,5	2,3	2,3	3,2	3,2	2,6	2,6	2,3	2,3	2,2	2,2			15
16	2,3	1,9			3,3	3,3	2,6	2,6	2,4	2,4	2,2	2,2	3	3	2,5	2,5	2,3	2,3	2,1	2,1			16
17					3,1	3,1	2,6	2,6	2,3	2,3	2,2	2,2	2,9	2,9	2,4	2,4	2,2	2,2	2,1	2,1			17
18					3	3	2,5	2,5	2,3	2,3	2,2	2,2	2,8	2,8	2,4	2,4	2,2	2,2	2	2			18
19					2,8	2,8	2,4	2,4	2,2	2,2	2,2	2,2	2,7	2,7	2,3	2,3	2,1	2,1	2	2			19
20					2,7	2,7	2,3	2,3	2,2	2,2			2,6	2,6	2,2	2,2	2,1	2,1	2	2			20
21					2,6	2,6	2,3	2,3	2,1	2,1			2,5	2,5	2,2	2,2	2	2	2	2			21
22					2,5	2,5	2,2	2,2	2,1	2,1			2,4	2,4	2,1	2,1	2	2	1,9	1,9			22
23					2,4	2,4	2,1	2,1	2,1	2,1			2,3	2,3	2	2	1,9	1,9					23
24					2,2	2,2	2,1	2,1	2	2			2,1	2,1	2	2	1,9	1,9					24
25					2	2	2	2	2	2			1,9	1,9	1,9	1,9	1,9	1,9					25
26					1,8	1,8	1,9	1,9					1,8	1,8	1,9	1,9	1,8	1,8					26
27					1,7	1,7	1,8	1,8					1,6	1,6	1,7	1,7	1,8	1,8					27
28					1,5	1,5	1,6	1,6					1,5	1,5	1,6	1,6	1,7	1,7					28
29					1,4	1,4	1,5	1,5					1,3	1,3	1,5	1,5	1,5	1,5					29
30					1,3	1,3	1,4	1,4					1,2	1,2	1,3	1,3							30
31					1,2	1,2							1,1	1,1	1,2	1,2							31
32													1	1	1,1	1,1							32
33													0,9	0,9	1	1							33
34													0,8	0,8	0,9	0,9							34
35													0,7	0,7									35
36													0,6	0,6									36

**teleskopierbare Lasten - telescopic loads - capacités de levage en télescopage - portate del braccio in estensione - cargas telescopables - телескопирование под нагрузкой t_196_00033_00_000/00041_00_000/00049_00_000/00057_00_000

Lifting capacities - Forces de levage - Portate - Tablas de carga - Грузоподъемность



	32,6 m								35 m								
	K 9,5 m																
	0°	**	20°	**	40°	**	60°	**	0°	**	20°	**	40°	**	60°	**	
7	4,4	4,4															7
8	4,3	4,2							3,9	2,3							8
9	4,2	4							3,8	2,2							9
10	4	3,8	3,2	3,1					3,7	2							10
11	3,9	3,6	3	3					3,5	1,9	2,8	1,8					11
12	3,7	3,5	2,9	2,9					3,3	1,8	2,7	1,7					12
13	3,5	3,3	2,8	2,8	2,4	2,4			3,2	1,7	2,6	1,6					13
14	3,3	2,9	2,7	2,7	2,3	2,3	2,1	2,1	3	1,6	2,5	1,5	2,2	1,5			14
15	3,2	2,7	2,6	2,6	2,2	2,2	2,1	2,1	2,9	1,5	2,5	1,4	2,2	1,4	2	1,4	15
16	3	2,6	2,5	2,5	2,2	2,2	2,1	2,1	2,8	1,4	2,4	1,4	2,1	1,3	2	1,3	16
17	2,8	2,5	2,4	2,4	2,1	2,1	2	2	2,7	1,2	2,3	1,3	2,1	1,3	1,9	1,2	17
18	2,7	2,4	2,3	2,3	2,1	2,1	2	2	2,6	1,1	2,2	1,2	2	1,2	1,9	1,1	18
19	2,6	2,4	2,2	2,2	2	2	1,9	1,9	2,5	0,9	2,2	1,1	2	1	1,9	1	19
20	2,5	2,3	2,2	2,2	2	2	1,9	1,9	2,4	0,8	2,1	0,9	1,9	0,9	1,8	0,9	20
21	2,4	2,2	2,1	2,1	1,9	1,9	1,9	1,9	2,3	0,7	2	0,8	1,9	0,8	1,8	0,8	21
22	2,3	2,2	2,1	2,1	1,9	1,9	1,9	1,9	2,3	0,5	2	0,7	1,8	0,7	1,8	0,7	22
23	2,2	2,1	2	2	1,9	1,9	1,8	1,8	2,2	0,4	1,9	0,6	1,8	0,6	1,8	0,6	23
24	2,1	2	2	2	1,8	1,8			2		1,9	0,5	1,8	0,5	1,7	0,5	24
25	1,9	1,9	1,9	1,9	1,8	1,8			1,9		1,8		1,7				25
26	1,7	1,7	1,9	1,9	1,8	1,8			1,7		1,8		1,7				26
27	1,6	1,6	1,8	1,8	1,7	1,7			1,5		1,7		1,7				27
28	1,4	1,4	1,6	1,6	1,7	1,7			1,4		1,6		1,6				28
29	1,3	1,3	1,5	1,5	1,5	1,5			1,3		1,4		1,5				29
30	1,2	1,2	1,3	1,3	1,4	1,4			1,2		1,3		1,4				30
31	1,1	1	1,2	1,2	1,3	1,3			1		1,2		1,3				31
32	1	0,9	1,1	1,1					0,9		1,1		1,1				32
33	0,9	0,8	1	1					0,8		1						33
34	0,8	0,7	0,9	0,9					0,7		0,9						34
35	0,7	0,6	0,8	0,8					0,6		0,8						35
36	0,6	0,5	0,7	0,7					0,6		0,7						36
37	0,5								0,5		0,6						37
38	0,5								0,4		0,5						38
39											0,4						39

**teleskopierbare Lasten - telescopic loads - capacités de levage en télescopage - portate del braccio in estensione - cargas telescópicas - телескопирование под нагрузкой t_196_00033_00_000/00041_00_000/00049_00_000/00057_00_000

Lifting capacities - Forces de levage - Portate - Tablas de carga - Грузоподъемность



	10,5 m				25,2 m								30,1 m									
	0°	20°	40°	60°	0°	**	20°	**	40°	**	60°	**	0°	**	20°	**	40°	**	60°	**		
3	6																					3
3,5	6																					3,5
4	6	4,2																				4
4,5	6	4			6	6																4,5
5	5,9	3,9			6	6																5
6	5,3	3,4			6	6							5	5								6
7	4,9	3,1	2,9		5,7	5,7							4,9	4,9								7
8	4,5	2,9	2,7		5,3	5,3	4	4					4,8	4,8								8
9	4,1	2,7	2,5	2,4	5	5	3,8	3,8					4,5	4,5	3,5	3,5						9
10	3,8	2,5	2,4	2,3	4,8	4,8	3,5	3,5	2,9	2,9			4,3	4,3	3,2	3,2						10
11	3,5	2,4	2,3	2,3	4,5	4,5	3,3	3,3	2,8	2,8			4,1	4,1	3	3						11
12	3,2	2,2	2,2	2,3	4,2	4,2	3,1	3,1	2,7	2,7	2,3	2,3	3,9	3,9	2,9	2,9	2,5	2,5				12
13	3	2,1	2,1		4	4	3	3	2,6	2,6	2,3	2,3	3,7	3,7	2,8	2,8	2,5	2,5	2,3	2,3		13
14	2,7	2	2		3,6	3,6	2,9	2,9	2,5	2,5	2,3	2,3	3,3	3,3	2,7	2,7	2,4	2,4	2,2	2,2		14
15	2,5	2			3,2	3,2	2,7	2,7	2,5	2,5	2,3	2,3	3	3	2,6	2,6	2,3	2,3	2,2	2,2		15
16	2,3	1,9			2,9	2,9	2,6	2,6	2,4	2,4	2,2	2,2	2,6	2,6	2,5	2,5	2,3	2,3	2,1	2,1		16
17					2,6	2,6	2,6	2,6	2,3	2,3	2,2	2,2	2,4	2,4	2,4	2,4	2,2	2,2	2,1	2,1		17
18					2,3	2,3	2,5	2,5	2,3	2,3	2,2	2,2	2,1	2,1	2,3	2,3	2,2	2,2	2	2		18
19					2	2	2,3	2,3	2,2	2,2	2,2	2,2	1,9	1,9	2,2	2,2	2,1	2,1	2	2		19
20					1,8	1,8	2,1	2,1	2,2	2,2			1,7	1,7	1,9	1,9	2,1	2,1	2	2		20
21					1,6	1,6	1,8	1,8	2	2			1,5	1,5	1,7	1,7	1,9	1,9	2	2		21
22					1,4	1,4	1,6	1,6	1,8	1,8			1,3	1,3	1,5	1,5	1,7	1,7	1,8	1,8		22
23					1,3	1,3	1,4	1,4	1,6	1,6			1,2	1,2	1,4	1,4	1,6	1,6				23
24					1,1	1,1	1,3	1,3	1,4	1,4			1	1	1,2	1,2	1,4	1,4				24
25					1	1	1,1	1,1	1,2	1,2			0,9	0,9	1,1	1,1	1,2	1,2				25
26					0,8	0,8	1	1					0,8	0,8	0,9	0,9	1	1				26
27					0,7	0,7	0,8	0,8					0,6	0,6	0,8	0,8	0,9	0,9				27
28					0,6	0,6	0,7	0,7					0,5	0,5	0,7	0,7	0,8	0,8				28
29					0,5	0,5	0,6	0,6					0,4	0,4	0,6	0,6	0,6	0,6				29
30					0,4	0,4	0,5	0,5							0,5	0,5						30

	32,6 m								35 m													
	0°	**	20°	**	40°	**	60°	**	0°	**	20°	**	40°	**	60°	**						
7	4,4	4,4																				7
8	4,3	4,2								3,9	2,3											8
9	4,2	4								3,8	2,2											9
10	4	3,8	3,2	3,1						3,7	2											10
11	3,9	3,6	3	3						3,5	1,9	2,8	1,8									11
12	3,7	3,5	2,9	2,9						3,3	1,8	2,7	1,7									12
13	3,5	3,3	2,8	2,8	2,4	2,4				3,2	1,7	2,6	1,6									13
14	3,2	2,9	2,7	2,7	2,3	2,3	2,1	2,1		3	1,6	2,5	1,5	2,2	1,5							14
15	2,9	2,7	2,6	2,6	2,2	2,2	2,1	2,1	2,7	1,5	2,5	1,4	2,2	1,4	2	1,4						15
16	2,5	2,5	2,5	2,5	2,2	2,2	2,1	2,1	2,4	1,4	2,4	1,4	2,1	1,3	2	1,3						16
17	2,3	2,3	2,4	2,4	2,1	2,1	2	2	2,2	1,2	2,3	1,3	2,1	1,3	1,9	1,2						17
18	2	2	2,3	2,3	2,1	2,1	2	2	1,9	1,1	2,2	1,2	2	1,2	1,9	1,1						18
19	1,8	1,8	2,1	2,1	2	2	1,9	1,9	1,7	0,9	2	1,1	2	1	1,9	1						19
20	1,6	1,6	1,9	1,9	2	2	1,9	1,9	1,5	0,8	1,8	0,9	1,9	0,9	1,8	0,9						20
21	1,4	1,4	1,7	1,7	1,9	1,9	1,9	1,9	1,3	0,7	1,6	0,8	1,8	0,8	1,8	0,8						21
22	1,2	1,2	1,5	1,5	1,7	1,7	1,8	1,8	1,2	0,5	1,4	0,7	1,6	0,7	1,7	0,7						22
23	1,1	1,1	1,3	1,3	1,5	1,5	1,6	1,6	1	0,4	1,3	0,6	1,5	0,6	1,6	0,6						23
24	0,9	0,9	1,2	1,2	1,3	1,3			0,9		1,1	0,5	1,3	0,5	1,4	0,5						24
25	0,8	0,8	1	1	1,2	1,2			0,8		1		1,1									25
26	0,7	0,7	0,9	0,9	1	1			0,6		0,9		1									26
27	0,6	0,6	0,8	0,8	0,9	0,9			0,5		0,7		0,9									27
28	0,5	0,5	0,7	0,7	0,8	0,8			0,4		0,6		0,7									28
29			0,6	0,6	0,7	0,7					0,5		0,6									29
30			0,5	0,5	0,5	0,5					0,4		0,5									30
31					0,4	0,4							0,4									31

**teleskopierbare Lasten - telescopic loads - capacités de levage en télescopage - portate del braccio in estensione - cargas telescopables - телескопирование под нагрузкой

t_196_00040_00_000/00048_00_000/00056_00_000/00064_00_000